

Gama de pesaje móvil

Soluciones de pesaje funcionales y precisas para equipos de mantenimiento



La gama de pesaje móvil ofrece múltiples soluciones para el pesaje con alta precisión y mayor seguridad y eficiencia en cualquier parte.

 **Lifter**[®]
by PRAMAC

Soluciones para pesaje móvil

Lifter by Pramac

Las soluciones de pesaje de PRAMAC ofrecen una completa gama para un amplio rango de aplicaciones, diseñadas para garantizar:

- **Alto rendimiento** con una precisión de hasta un 0,05%, múltiples funciones para aumentar la eficiencia de los procesos de pesaje y ahorrar tiempo.
- **Calidad garantizada por Pramac** 100% testada y calibrada desde fábrica.
- **Alta fiabilidad y bajo mantenimiento** gracias a su innovadora tecnología sin caja de conexión que permite la lectura digital de cada célula de carga.
- **Alto nivel de personalización** gracias al flujo de producción vertical y a la posibilidad de personalizar la longitud de horquillas y de añadir opciones según las necesidades del cliente.



SOLUCIONES RETROFIT PARA CARRETILLAS ELEVADORAS

HORQUILLAS CON SISTEMA DE PESAJE

Estas horquillas resistentes, fiables y fáciles de instalar están diseñadas para optimizar las actividades de pesaje diarias. Se pueden montar en cualquier tipo de carretilla elevadora, en lugar de las horquillas originales y permiten pesar los productos durante su transporte y elevación, hasta 2500 kg. No hay necesidad de usar otras herramientas, ahora puedes reducir tiempos de trabajo, acelerar procesos y ahorrar costes. Una tecnología punta que convierte una carretilla común en una báscula eléctrica móvil que garantiza un alto rendimiento. Disponible la versión certificada para uso legal para el comercio.

Datos técnicos



Capacidad
2500 Kg



Precisión
0,1%



Instalación
Carretillas
elevadoras de
terceros



Impresora



**Versión
certificada**

INSTALACIÓN PLUG & PLAY

Las horquillas se instalan en pocos y sencillos pasos. También es posible quitarlas e instalarlas en otra carretilla.

PRECISIÓN AVANZADA

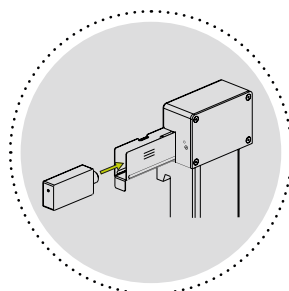
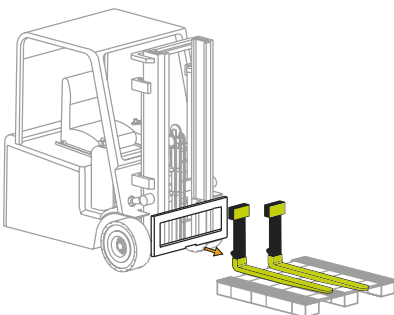
Gracias a la tecnología de células de carga de adquisición de peso combinada con el software de última generación, el sistema garantiza una precisión del 0,1% hasta 2500 kg.

APLICACIONES

- PICKING
- MANIPULACIÓN DE STOCK
- CHEQUEO DE MERCANCÍAS DE ENTRADA
- MUELLE CRUZADO



Información adicional



BATERÍA DE LARGA DURACIÓN

Con batería de Litio y conexión Bluetooth de bajo consumo hasta 90h de autonomía.

CÓMODA SOLUCIÓN RETROFIT PARA APILADORES Y CARRETILLAS

SISTEMA DE PESAJE POR PRESIÓN

Este **innovador sistema** es una solución rápida y práctica para pesar productos durante el transporte. Muestra el peso de las cargas levantadas en muy poco tiempo y es específico cuando se necesita pesar el material manipulado directamente in situ, ahorrando tiempo y reduciendo el tráfico en el almacén. Está diseñado específicamente para aquellos que buscan una solución de pesaje rentable y de calidad.

Datos técnicos



Capacidad
4000 PSI / 280 bar



Precisión
+/-20 kg



Instalación
Lifter by Pramac
Apiladores



Instalación
Carretillas de
terceros



Impresora

CÓMODO SISTEMA CONECTA & PESA

Una solución de pesaje muy cómoda que le permite controlar rápidamente el peso de las cargas elevadas.

FÁCIL INSTALACIÓN

Rápido y fácil de instalar mediante una unión en T y fácil de ver gracias al soporte ajustable.

APLICACIONES

Solución perfecta si desea aumentar el nivel de seguridad mediante el seguimiento del peso para evitar sobrecargas y no requiere un alto grado de precisión.



Información adicional

SEGURIDAD

La pantalla envía un mensaje de error de inestabilidad que indica si la carga no está en la posición correcta. También alerta al operador de sobrecargas evitando así movimientos peligrosos y vuelcos.



SISTEMA DE PESAJE POR PRESIÓN: APLICACIONES

ACCESORIO PARA APILADORES

Opción ideal para nuestra amplia gama de apiladores eléctricos



Disponibles para la gama de apiladores como accesorio o retrofit



Software específico para apiladores Lifter by Pramac



RETROFIT PARA CARRETILLAS

Aplicable en todo tipo de carretillas elevadoras de terceros como solución retrofit



Instalación sencilla en carretillas de terceros



Software específico para carretillas elevadoras

TRANSPALETAS PESADORAS MANUALES

Las transpaletas pesadoras están equipadas con un sistema de pesaje funcional y preciso con diferentes opciones de funcionamiento, adecuado para levantar cargas pesadas.

GS/P25 La transpaleta pesadora inteligente

La GS/P25 tiene una alta capacidad de carga de 2500 kg y una amplia gama de funciones integradas, como el contador de artículos y el indicador de totalización de carga. También se puede suministrar con impresora térmica o USB. Disponible en versión certificada para uso legal para el comercio.

Datos técnicos



Capacidad
2500 Kg



Precisión
0,05%



Horquillas
1185x555 mm



Soluciones personalizadas
Para cualquier longitud de horquillas

Opcional



Impresora



USB

CE M

Versión certificada



PX25/PX20 Transpaleta pesadora sencilla y precisa

La PX25 y la PX20 son máquinas resistentes y precisas para el pesaje de cargas móviles. El modelo profesional PX25 cuenta con una capacidad de carga de 2500 kg y una gran pantalla para facilitar la lectura del peso de la carga, mientras que la PX20 básica ha sido diseñada para cargas de hasta 2000 kg.

Datos técnicos PX25



Capacidad
2500 Kg



Precisión
0,05%

Datos técnicos PX20



Capacidad
2000 Kg



Precisión
0,1%



Otras versiones



Versión Inox apta para trabajar en ambientes donde la limpieza y la higiene son indispensables (GS/P25).

Versión Agile que combina la función manual y eléctrica para un uso más cómodo (GS/P25 y PX25).

TRANSPALETAS ELEVADORAS ELÉCTRICAS PESADORAS

HX10E PESADORA

La transpaleta inteligente que hace posible un fácil pesaje y garantiza la máxima ergonomía y seguridad. Cuenta con un dispositivo de pesaje preciso e intuitivo que permite pesar las cargas al mismo tiempo, haciéndola funcional en todas las operaciones de pesaje interno. Cuando se eleva, se convierte en una práctica plataforma de trabajo, adecuada para lugares de trabajo como talleres. Esta transpaleta también puede realizar la función de apoyo y suministro de material a lo largo de líneas de montaje y producción.

Datos técnicos



Capacidad
1000 Kg



Precisión
0,05%



Elevación
Hasta 800 mm



Horquillas
1185x565 mm



Soluciones personalizadas
Para cualquier longitud de horquillas

ERGONOMÍA

La máquina está provista de un timón especial de forma ergonómica superior en 3D. En comparación con un timón convencional, esta forma permite al operador tener una buena posición al empujar las cargas con la máxima eficiencia y sin esfuerzo.

ALTO RENDIMIENTO

Gracias a la tecnología de células de carga de adquisición de peso combinada con el software de última generación, la HX10E pesadora garantiza una precisión del 0,05% hasta 1000 kg.

PANTALLA

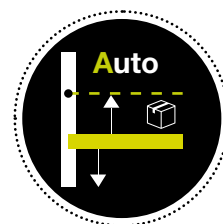
La pantalla LCD no es fija, se puede ajustar para mejorar la funcionalidad y facilidad de uso: se puede girar hasta 270° hacia el timón para seguir al operador en diferentes situaciones de carga y descarga.



Opcional

SISTEMA DE AUTONIVELADO

Comodidad sin esfuerzo con el sistema automático que, mediante un sensor, ajusta la altura de las horquillas manteniendo de forma constante la altura de trabajo deseada. El operador no necesita hacer ningún esfuerzo ya que el lugar de trabajo estará siempre al alcance de su mano.



Distribuido por



Pramac es el fabricante líder de productos competitivos de manutención y elevación, con marca **Lifter by Pramac**, reconocido internacionalmente por su calidad y rendimiento.

WE ARE THE ENERGY GENERATION!

www.lifter.it | www.pramac.com | www.pramacparts.com

Las imágenes del producto que se muestran son solo para fines ilustrativos y pueden no ser una representación exacta del producto. El fabricante se reserva el derecho de introducir cambios en modelos y características sin previo aviso.
ES/12_2021_rev.1

