

Mobile Wiegesysteme

Funktionale und präzise Wiegetechnik für Flurförderzeuge



Das Angebot an mobilen Wiegesystemen bietet zahlreiche Lösungen, um überall mit hoher Präzision zu wiegen und so die Effizienz und Sicherheit zu erhöhen.

 **Lifter**[®]
by PRAMAC

Lösungen für mobiles Wiegen

Lifter by Pramac

Die PRAMAC Wiegesysteme bieten ein komplettes Sortiment für umfangreiche Anwendungsbereiche, die ausgelegt sind für:

- **Hohe Genauigkeit** von 0,05%, zahlreiche Funktionen zur Effizienzsteigerung der Wiegevorgänge und zur Zeitersparnis.
- **Garantierte Qualität von Pramac** 100% ab Werk geprüft und kalibriert.
- **Hohe Zuverlässigkeit und geringer Wartungsaufwand** dank der innovativen Technologie. Alle Wiegezellen sind direkt mit dem Display verbunden, was eine sehr hohe Präzision und Zuverlässigkeit ermöglicht.
- **Hohe Flexibilität** dank des vertikalen Produktionsprozesses und der Möglichkeit, die Länge der Gabeln anzupassen und Optionen hinzuzufügen, die den Bedürfnissen des Kunden gerecht werden.



PLUG&PLAY NACHRÜSTLÖSUNG FÜR GABELSTAPLER

GABELN MIT INTEGRIERTEM WIEGESYSTEM

Diese robuste, zuverlässige und einfach zu installierende Gabeln wurden entwickelt, um die täglichen Wiegearbeiten zu optimieren. Sie können anstelle der Originalgabeln auf jeden Gabelstaplertyp montiert werden und ermöglichen das Wiegen der Last während des Transports und des Anhebens von bis zu 2.500 kg. Sie benötigen keinerlei andere, zusätzliche Hilfsmittel mehr, sondern können die Arbeitszeiten verkürzen, die Prozesse beschleunigen und so Kosten einsparen. Eine hochmoderne Technologie, die einen gewöhnlichen Stapler in eine mobile elektrische Waage verwandelt und hohe Leistungen garantiert. Erhältlich in geeichter Ausführung für den eichpflichtigen Bereich.

Technische Daten



Tragfähigkeit
2500 Kg



Genauigkeit
0,1%



Installation
Gabelstapler jeglicher
Hersteller



Drucker



**Geeichte
Version**

PLUG & PLAY INSTALLATION

Jede Gabel kann in wenigen und einfachen Schritten montiert werden. Es ist auch möglich, diese jederzeit wieder abzunehmen und auf einen anderen Stapler zu montieren.

HOHE PRÄZISION

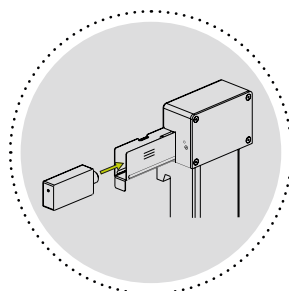
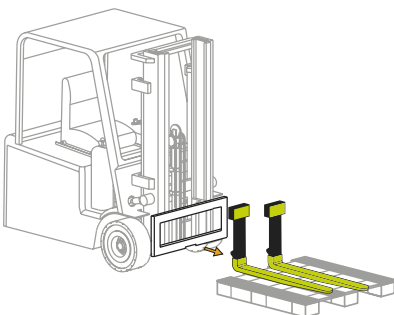
Dank der Wiegezellen-Technologie in Kombination mit der neuesten Softwaregeneration garantiert das System eine Genauigkeit von 0,1% bis zu 2500kg.

ANWENDUNGEN

- KOMMISSIONIERUNG
- LAGERHALTUNG
- WARENEINGANGSKONTROLLE
- CROSS DOCKING



Weitere Informationen



LANGLEBIGER AKKU

Mit Lithium-Akku und energiesparender Bluetooth-Kommunikation mit bis zu 90 Stunden Laufzeit.

PRAKTISCHE NACHRÜSTLÖSUNG FÜR HUBWAGEN UND STAPLER

WIEGESYSTEM ÜBER ÖLDRUCK

Dieses **innovative System** ist eine schnelle und praktische Lösung für das Wiegen von Gütern während des Transports. Es zeigt das Gewicht der gehobenen Lasten in kürzester Zeit an und ist besonders geeignet, wenn Sie Waren direkt an Ort und Stelle wiegen müssen, was Zeit spart und den Verkehr im Lager reduziert. Dieses System wurde speziell für diejenigen entwickelt, die nach einer qualitativ hochwertigen und **kostengünstigen Wiegelösung suchen**.

Technische Daten



Tragfähigkeit
4000 PSI / 280 bar



Genauigkeit
+/-20 kg



Installation
Lifter by Pramac
Stapler



Installation
Gabelstapler
jeglicher Hersteller



Drucker

Optional

EINFACH EINSTECKEN & WIEGEN

Eine praktische Wiegelösung, mit der Sie das Gewicht der gehobenen Lasten schnell ermitteln können.

EINFACHE MONTAGE

Schnell und einfach zu installieren und dank der verstellbaren Halterung bequem ablesbar.

ANWENDUNGEN

Perfekte Lösung, wenn die Sicherheit erhöht werden soll, indem Sie das Gewicht kontrollieren und Überlast vermeiden und wenn kein hohes Maß an Genauigkeit verlangt wird.



Weitere Informationen

SICHERHEIT

Das Display sendet eine Meldung über Instabilität, die anzeigt, wenn sich die Last nicht in der richtigen Position befindet. Es warnt den Bediener auch vor Überlastungen und vermeidet so gefährliche Bewegungen und Umkippen.

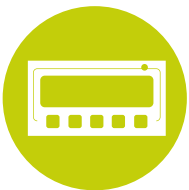


STAPLER ZUBEHÖR

Praktische Option für unser breites Angebot an Elektro staplern



Erhältlich für das Staplerprogramm als Zubehör oder zum Nachrüsten



Spezielle Software für Lifter by Pramac Stapler



STAPLER NACHRÜSTUNG

Anwendbar auf jede Art von Gabelstapler von Drittanbietern als Nachrüstlösung



Einfache Montage an Staplern von Drittanbietern



Spezielle Software für Gabelstapler

WIEGEHUBWAGEN

Die Wiegehubwagen sind mit einem funktionellen und präzisen Wiegesystem mit mehreren Betriebsoptionen ausgestattet, das für das Heben schwerer Lasten geeignet ist.

GS/P25 Der intelligente Wiegehubwagen

Der GS/P25 verfügt über eine hohe Tragfähigkeit von 2500 kg und eine Vielzahl von integrierten Funktionen wie den Stückzähler und die Lastsummenanzeige. Er kann auch mit Thermodrucker oder USB ausgestattet werden. Erhältlich auch als geeichte Version für den eichpflichtigen Betrieb.

Technische Daten



Tragfähigkeit
2500 Kg



Genauigkeit
0,05%



Gabeln
1185x555 mm



Individuelle Lösung
Für alle Gabelnlängen

Optional



Drucker



USB

CE M

Geeichte Version



PX25/PX20 Einfacher und präziser Wiegehubwagen

Die PX25 und PX20 sind robuste und präzise Geräte für das Wiegen von Transportgut. Das professionelle Modell PX25 verfügt über eine Tragfähigkeit von 2500 kg und ein großes Display zum einfachen Ablesen des Lastgewichts, während das Basismodell PX20 für Lasten bis zu 2000 kg ausgelegt ist.

Technische Daten PX25



Tragfähigkeit
2500 Kg



Genauigkeit
0,05%

Technische Daten PX20



Tragfähigkeit
2000 Kg



Genauigkeit
0,1%



Weitere Ausführungen



Inox Version Geeignet für Arbeiten in Umgebungen, in denen Sauberkeit und Hygiene die wichtigsten Werte sind (GS/P25).

Agile Version kombiniert elektrische und manuelle Funktion für komfortable Bedienung (GS/P25 and PX25).

ELEKTRISCHER SCHERENHUBWAGEN MIT WAAGE

HX10E WAAGE

Der intelligente Scherenhubwagen, der ein einfaches Wiegen ermöglicht und ein Maximum an Ergonomie und Sicherheit garantiert. Sie ist mit einer präzisen und intuitiven Waage ausgestattet, die es ermöglicht, angehobene Lasten, gleichzeitig zu wiegen. Angehoben wird er zur **praktischen Arbeitsplattform**, die bestens für Orte wie z.B. Maschinenwerkstätten geeignet ist. Dieser Hubwagen ist auch in der Lage, die Stützfunktion und die Materialzufuhr entlang einer Montage- oder Produktionslinie zu übernehmen.

Technische Daten



Tragfähigkeit
1000 Kg



Genauigkeit
0,05%



Hub
Bis zu 800 mm



Gabeln
1185x565 mm



Individuelle Lösung
Für alle Gabelnlängen

ERGONOMIE

Die Maschine ist mit einer speziellen, ergonomisch geformten 3D-Deichsel ausgestattet. Im Vergleich zu einer herkömmlichen Deichsel ermöglicht diese Form dem Bediener eine gute Position beim Schieben der Lasten mit maximaler Effizienz ohne Ermüdung.

HOHE LEISTUNGSFÄHIGKEIT

Dank der Technologie der Wiegezelle zur Gewichtserfassung in Kombination mit der Software der neuesten Generation, garantiert der HX10E-mit Waage eine Genauigkeit von 0,05% bis zu 1000 kg.

DISPLAY

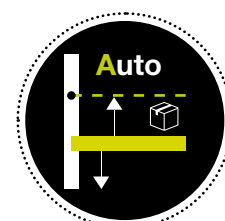
Das LCD-Display ist nicht fest installiert, sondern kann für eine bequeme Funktionalität und Benutzerfreundlichkeit ausgerichtet werden: Es kann um bis zu 270° in Richtung Deichsel gedreht werden, um dem Fahrer in verschiedenen Be- und Entladesituationen beste Sicht zu gewähren.



Optional

AUTOMATISCHE NIVEAUREGULIERUNG

Einfache Bedienung durch das automatische System, das mit Hilfe eines Sensors die Höhe der Gabelzinken auf die gewünschte Arbeitshöhe einstellt. Der Bediener muss sich nicht bemühen, die Niveauregulierung stellt sich per Knopfdruck von selbst auf die gewünschte Höhe ein.



Ihr Fachhändler



Pramac ist einer der führenden Anbieter von hochwertigen Produkten für den Materialfluss unter der Marke **Lifter by Pramac**, international anerkannt für Qualität und Leistung.

WE ARE THE ENERGY GENERATION!

www.pramac.com | www.pramacparts.com

Die gezeigten Produktbilder dienen lediglich der Veranschaulichung und stellen möglicherweise keine exakte Darstellung des Produkts dar. Der Hersteller behält sich das Recht vor, ohne vorherige Ankündigung Änderungen an Modellen und Funktionen vorzunehmen.
DE/12_2021_rev.1

